

Dell™ Inspiron™ 580s 維修手冊

[開始之前](#)

[技術概觀](#)

[機箱蓋](#)

[支撐托架](#)

[前蓋](#)

[記憶體模組](#)

[PCI 卡與 PCI Express 卡](#)

[磁碟機](#)

[風扇](#)

[前 I/O 面板](#)

[處理器](#)


[主機板](#)

[電源供應器](#)

[電池](#)

[系統設定程式](#)

註、警示和警告

 **註**：註是表示能幫助您更好使用電腦的資訊。

 **警示**：「警示」表示若不遵循說明，可能會導致硬體損壞或資料遺失。

 **警告**：「警告」表示有可能會導致財產損失、人身傷害甚至死亡。

本文件中的資訊如有更改，恕不另行通知。

© 2010 Dell Inc. 版權所有，翻印必究。

未經 Dell Inc. 的書面許可，不得以任何形式進行複製這些內容。

本文中使用的商標：Dell、DELL 徽標和 Inspiron 是 Dell Inc. 的商標；Intel SpeedStep 是 Intel Corporation 在美國和其他國家/地區的註冊商標；Microsoft 和 Windows 是 Microsoft Corporation 在美國和/或其他國家/地區的商標或註冊商標。

本說明文件中使用的其他商標及商品名稱是指擁有這些商標及商品名稱的公司或其製造的產品。Dell Inc. 對本公司之外的商標和產品名稱不擁有任何所有權。

型號 DCSLF

2010 年 7 月 Rev. A01

[回到目錄頁](#)

開始之前

Dell™ Inspiron™ 580s 維修手冊

- [技術規格](#)
- [建議的工具](#)
- [關閉電腦](#)
- [安全說明](#)

本手冊介紹卸下和安裝電腦中元件的程序。除非另有說明，否則執行每個程序時均假定已執行下列作業：

- 1 您已經執行[關閉電腦](#)和[安全說明](#)中的步驟。
- 1 您已閱讀電腦隨附的安全資訊。
- 1 以相反的順序執行卸下程序可以裝回元件或安裝元件 (如果是單獨購買的話)。

技術規格


若要獲得有關您電腦技術規格的資訊，請參閱[詳細規格](#) (位於 support.dell.com/manuals 上)。

建議的工具

本文件中的程序可能需要下列工具：



- 1 小型十字槽螺絲起子
- 1 小型平頭螺絲起子
- 1 support.dell.com 上提供的 BIOS 可執行更新程式

關閉電腦


 **警告：** 為避免遺失資料，請在關閉電腦之前，儲存和關閉所有開啟的檔案，並結束所有開啟的程式。

1. 儲存並關閉所有開啟的檔案，結束所有開啟的程式。
2. 關閉電腦。

Windows Vista®：

按一下 **開始** ，按一下箭頭 ，然後按一下 **關機**。


Windows® 7：

按一下 **Start** (開始) ，然後按一下 **Shut Down** (關機)。

3. 作業系統關閉程序結束後，電腦將關閉。
4. 確定電腦已關閉。關閉作業系統時，如果電腦未自動關閉，請按住電源按鈕，直至電腦關閉。

安全說明

請遵守以下安全規範，以避免電腦可能受到可能的損壞，並確保您的人身安全。

 **警告：** 拆裝電腦內部元件之前，請先閱讀電腦隨附的安全資訊。如需更多安全最佳實務資訊，請參閱 Regulatory Compliance (法規遵循) 首頁：www.dell.com/regulatory_compliance。

 **警告：** 只有獲得認證的維修技術人員才可維修您的電腦。由未經 Dell 授權的維修造成的損壞不在保固範圍之內。

△ **警告：** 拔下纜線時，請拔出其連接器或拉式彈片，而不要拉扯纜線。某些纜線的連接器帶有鎖定彈片；若要拔下此類纜線，請向內按壓鎖定彈片，然後再拔下纜線。在拔出連接器時，連接器的兩側應同時退出，以避免弄彎連接器插腳。此外，連接纜線之前，請確定兩個連接器的朝向正確並且對齊。

△ **警告：** 為避免損壞電腦，請在您開始拆裝電腦內部元件之前執行以下步驟。

1. 確定工作表面平整乾淨，以防止刮傷電腦外殼。
2. 關閉電腦 (請參閱[關閉電腦](#))。

△ **警告：** 若要拔下網路纜線，請先將纜線從電腦上拔下，然後再將其從網路裝置上拔下。

3. 從電腦上拔下所有電話纜線或網路纜線。
4. 從電源插座上拔下電腦和所有連接裝置的電源線。
5. 從電腦上斷開連接的所有裝置。
6. 按壓可選媒體卡讀取器中安裝的所有插卡，並從中退出插卡。
7. 系統斷電後，請按住電源按鈕以導去主機板上的剩餘電量。

△ **警告：** 在觸摸電腦內部的任何元件之前，請觸摸未上漆的金屬表面 (例如電腦背面的金屬)，以確保接地並導去您身上的靜電。作業過程中，應經常觸摸未上漆的金屬表面，以導去可能損壞內部元件的靜電。

[回到目錄頁](#)

[回到目錄頁](#)

前蓋

Dell™ Inspiron™ 580s 維修手冊

- [卸下前蓋](#)
- [裝回前蓋](#)

警告： 拆裝電腦內部元件之前，請先閱讀電腦隨附的安全資訊。如需更多安全最佳實務資訊，請參閱 Regulatory Compliance (法規遵循) 首頁：www.dell.com/regulatory_compliance。

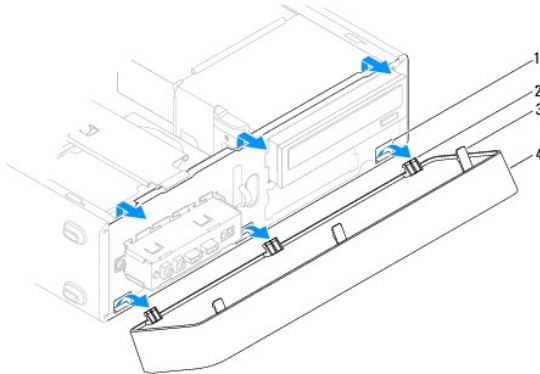
警告： 為保護您免遭電擊，在移除主機蓋之前務必將您電腦的電源插頭從電源插座拔掉。

警告： 請勿在卸下任何護蓋 (包括機箱蓋、前蓋、填塞托架、前面板插件等) 的情況下操作設備。

警告： 只有獲得認證的維修技術人員才可維修您的電腦。由未經 Dell™ 授權的維修所造成的損壞不在保固範圍之內。

卸下前蓋

1. 請按照[開始之前](#)中的程序進行操作。
2. 卸下機箱蓋 (請參閱[卸下機箱蓋](#))。
3. 一次握住一個前蓋手柄並將其提起，使其從機箱釋放。
4. 旋轉前蓋並將其從電腦正面拉出，以使前蓋指位從前蓋插件釋放。



1	前蓋插件 (3 個)	2	前蓋指位 (3 個)
3	前蓋手柄 (3 個)	4	前蓋

5. 將前蓋置於安全位置。

裝回前蓋

1. 請按照[開始之前](#)中的程序進行操作。
2. 將前蓋指位與前蓋插件對齊，並將前蓋指位插入前蓋插件中。
3. 朝電腦的方向旋轉前蓋，直至前蓋手柄卡入到位。
4. 裝回機箱蓋 (請參閱[裝回機箱蓋](#))。

5. 將電腦和裝置連接至電源插座，然後將它們開啟。
-

[回到目錄頁](#)

[回到目錄頁](#)

支撐托架

Dell™ Inspiron™ 580s 維修手冊

- [卸下支撐托架](#)
- [裝回支撐托架](#)

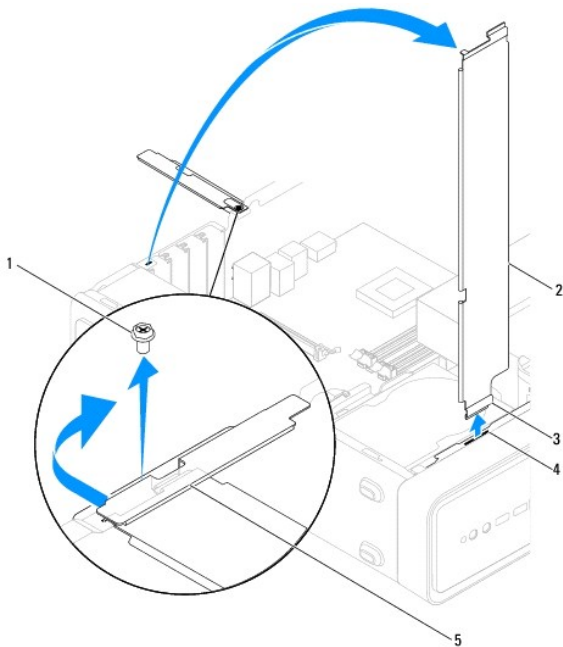
警告： 拆裝電腦內部元件之前，請先閱讀電腦隨附的安全資訊。如需更多安全最佳實務資訊，請參閱 Regulatory Compliance (法規遵循) 首頁：
www.dell.com/regulatory_compliance。

警告： 為保護您免遭電擊，在移除主機蓋之前務必將您電腦的電源插頭從電源插座拔掉。

警告： 請勿在卸下任何機蓋 (包括機箱蓋、前蓋、填塞托架、前面板插件等) 的情況下操作設備。

卸下支撐托架

1. 請按照[開始之前](#)中的程序進行操作。
2. 卸下機箱蓋 (請參閱[卸下機箱蓋](#))。
3. 卸下將插卡固定托架固定在機箱上的螺絲。
4. 朝電腦背面推動插卡固定托架。
5. 記下支撐托架下通過箱位的纜線路線，然後卸下纜線。
6. 向上轉動支撐托架並將其提起，使其脫離鉸接彈片。
7. 將支撐托架置於安全位置。



1	螺絲	2	支撐托架	3	鉸接彈片
4	鉸接彈片插槽	5	插卡固定托架		

裝回支撐托架

1. 請按照[開始之前](#)中的程序進行操作。
2. 將支撐托架底部的鉸接彈片與電腦邊緣上的鉸接彈片插槽對齊，並將鉸接彈片插入鉸接彈片插槽中。
3. 向下轉動支撐托架。
4. 在支撐托架下將纜線依通過箝位的路線放置。
5. 朝電腦正面拉動插卡固定托架。
6. 裝回將插卡固定托架固定在機箱上的螺絲。
7. 裝回機箱蓋（請參閱[裝回機箱蓋](#)）。
8. 將電腦和裝置連接至電源插座，然後將它們開啟。

[回到目錄頁](#)

[回到目錄頁](#)

PCI 卡與 PCI Express 卡

Dell™ Inspiron™ 580s 維修手冊

- [卸下 PCI 卡和 PCI Express 卡](#)
- [裝回 PCI 卡與 PCI Express 卡](#)
- [在卸下或安裝 PCI 卡或 PCI Express 卡後組裝電腦](#)

警告： 拆裝電腦內部元件之前，請先閱讀電腦隨附的安全資訊。如需更多安全最佳實務資訊，請參閱 Regulatory Compliance (法規遵循) 首頁：
www.dell.com/regulatory_compliance。

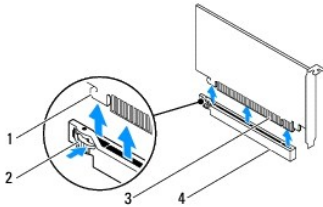
警告： 為保護您免遭電擊，在移除主機蓋之前務必將您電腦的電源插頭從電源插座拔掉。

警告： 請勿在卸下任何機蓋 (包括機箱蓋、前蓋、填塞托架、前面板插件等) 的情況下操作設備。

警告： 只有獲得認證的維修技術人員才可維修您的電腦。由未經 Dell™ 授權的維修所造成的損壞不在保固範圍之內。

卸下 PCI 卡和 PCI Express 卡

1. 請按照[開始之前](#)中的程序進行操作。
2. 卸下機箱蓋 (請參閱[卸下機箱蓋](#))。
3. 卸下支撐托架 (請參閱[卸下支撐托架](#))。
4. 如有必要，請拔下與插卡連接的所有纜線並卸下插卡。
 - 1 如果是 PCI 卡或 PCI Express x1 卡，請握住插卡的頂端邊角，將其從連接器中取出。
 - 1 如果是 PCI Express x16 卡，請向下按壓固定機件，握住插卡的頂端邊角，然後將其從連接器中取出。



1 固定彈片	2 固定機件
3 PCI Express x16 卡	4 PCI Express x16 卡插槽

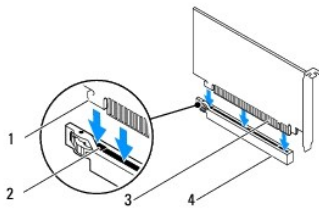
5. 如果您要永久地卸下插卡，請在空置的插卡插槽開口中安裝一個填塞托架。

註： 您必須在空置的插卡插槽開口中安裝填塞托架，以維護 FCC 對本電腦的認證。此外，該托架亦可防止灰塵落入電腦。

6. 裝回支撐托架 (請參閱[裝回支撐托架](#))。
7. 裝回機箱蓋 (請參閱[裝回機箱蓋](#))。
8. 將電腦和裝置連接至電源插座，然後將它們開啟。
9. 從作業系統中移除插卡的驅動程式。
10. 若要完成移除程序，請參閱[在卸下或安裝 PCI 卡或 PCI Express 卡後組裝電腦](#)。

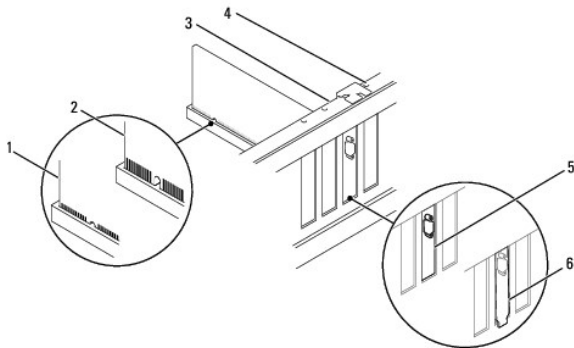
裝回 PCI 卡與 PCI Express 卡

1. 請按照[開始之前](#)中的程序進行操作。
2. 卸下機箱蓋 (請參閱[卸下機箱蓋](#))。
3. 卸下支撐托架 (請參閱[卸下支撐托架](#))。
4. 如果要安裝新插卡，請卸下覆蓋插卡插槽開口的填塞托架。
5. 準備好要安裝的插卡。
請參閱插卡隨附的說明文件，以獲得有關組態插卡、完成內部連接或為電腦自訂插卡的資訊。
6. 如果您要將 PCI Express 卡插入 x16 卡連接器，請調整插卡的位置以使固定插槽與固定彈片對齊。



1 固定彈片	2 固定插槽
3 PCI Express x16 卡	4 PCI Express x16 卡插槽

7. 將插卡插入連接器，平穩地向下按壓。確定插卡完全安插在插槽內。




1 完全安插的插卡	2 未完全安插的插卡	3 定位板
4 定位導軌	5 托架卡入插槽內	6 托架卡在插槽外側

8. 裝回支撐托架 (請參閱[裝回支撐托架](#))。
9. 接上所有應與插卡連接的纜線。
請參閱插卡的說明文件，以獲得有關插卡纜線連接的資訊。

警告： 請勿將插卡纜線纏繞在插卡上或插卡後。將纜線纏繞在插卡上會使機箱蓋無法蓋好，或導致設備損壞。

10. 裝回機箱蓋 (請參閱[裝回機箱蓋](#))。
11. 將電腦和裝置連接至電源插座，然後將它們開啟。
12. 若要完成安裝，請參閱在[卸下或安裝 PCI 卡或 PCI Express 卡後組態電腦](#)。

在卸下或安裝 PCI 卡或 PCI Express 卡後組態電腦

 **註：**若要獲得有關外接式連接器位置的資訊，請參閱[安裝指南](#)。若要獲得有關安裝插卡的驅動程式和軟體的資訊，請參閱插卡隨附的說明文件。

	已安裝	已卸下
音效卡	<ol style="list-style-type: none">1. 進入系統設定程式 (請參閱進入系統設定程式)。2. 移往 Onboard Audio Controller (機載音效控制器)，然後將設定變更為 Disabled (已停用)。3. 將外接式音效裝置連接至音效卡的連接器。	<ol style="list-style-type: none">1. 進入系統設定程式 (請參閱進入系統設定程式)。2. 移往 Onboard Audio Controller (機載音效控制器)，然後將設定變更為 Enabled (已啟用)。3. 將外接式音效裝置連接至電腦的背面板連接器。
網路卡	<ol style="list-style-type: none">1. 進入系統設定程式 (請參閱進入系統設定程式)。2. 移往 Onboard LAN Controller (機載 LAN 控制器)，然後將設定變更為 Disabled (已停用)。3. 將網路纜線連接至網路卡的連接器。	<ol style="list-style-type: none">1. 進入系統設定程式 (請參閱進入系統設定程式)。2. 移往 Onboard LAN Controller (機載 LAN 控制器)，然後將設定變更為 Enabled (已啟用)。3. 將網路纜線連接至內建網路連接器。

[回到目錄頁](#)

[回到目錄頁](#)

電池

Dell™ Inspiron™ 580s 維修手冊

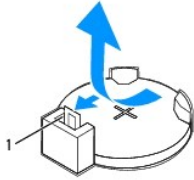
- [卸下電池](#)
- [裝回電池](#)

- 警告：** 拆裝電腦內部元件之前，請先閱讀電腦隨附的安全資訊。如需更多安全最佳實務資訊，請參閱 Regulatory Compliance (法規遵循) 首頁：
www.dell.com/regulatory_compliance。
- 警告：** 如果新電池安裝不正確，可能會爆炸。請僅以相同或由製造廠商推薦的同類型電池來更換原有的電池。請依照製造廠商的指示來丟棄用過的電池。
- 警告：** 為保護您免遭電擊，在移除主機蓋之前務必將您電腦的電源插頭從電源插座拔掉。
- 警告：** 請勿在卸下任何護蓋（包括機箱蓋、前蓋、填塞托架、前面板插件等）的情況下操作設備。
- 警告：** 只有獲得認證的維修技術人員才可維修您的電腦。由未經 Dell™ 授權的維修所造成的損壞不在保固範圍之內。

卸下電池

1. 記錄系統設定程式 (請參閱 [系統設定程式](#)) 中的所有螢幕資訊，以便在安裝新電池後可以恢復正確的設定。
2. 請按照 [開始之前](#) 中的程序進行操作。
3. 卸下機箱蓋 (請參閱 [卸下機箱蓋](#))。
4. 找到電池槽 (請參閱 [主機板元件](#))。

- 警告：** 如果您要用鈍器將電池從電池槽中撬出，請小心不要碰到主機板。在您嘗試撬出電池之前，請確定該物件已插入電池與插槽之間的空隙。否則，您可能會損壞電池槽或損壞主機板上的電路，進而導致主機板損壞。

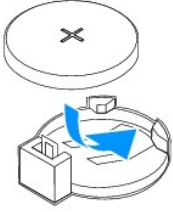


1 電池釋放拉桿

5. 按壓電池釋放拉桿以取出電池。

裝回電池

1. 請按照 [開始之前](#) 中的程序進行操作。
2. 將新電池 (CR2032) 插入插槽中，使標有「+」的一面朝上，並將電池按入到位。



3. 裝回機箱蓋 (請參閱[裝回機箱蓋](#))。
4. 將電腦和裝置連接至電源插座，然後將它們開啟。
5. 進入系統設定程式 (請參閱[進入系統設定程式](#))，並恢復您在[步驟 1](#) 中記錄的設定。

[回到目錄頁](#)

[回到目錄頁](#)

機箱蓋

Dell™ Inspiron™ 580s 維修手冊

- [卸下機箱蓋](#)
- [裝回機箱蓋](#)

警告： 拆装電腦內部元件之前，請先閱讀電腦隨附的安全資訊。如需更多安全最佳實務資訊，請參閱 Regulatory Compliance (法規遵循) 首頁：www.dell.com/regulatory_compliance。

警告： 為保護您免遭電擊，在移除主機蓋之前務必將您電腦的電源插頭從電源插座拔掉。

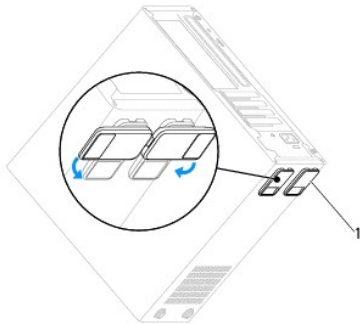
警告： 請勿在卸下任何護蓋 (包括機箱蓋、前蓋、填塞托架、前面板插件等) 的情況下操作設備。

警告： 只有獲得認證的維修技術人員才可維修您的電腦。由未經 Dell 授權的維修所造成的損壞不在保固範圍之內。

警告： 確保桌面至少還有 30 cm (1 ft.) 的空間，以容納已卸下機箱蓋的系統。

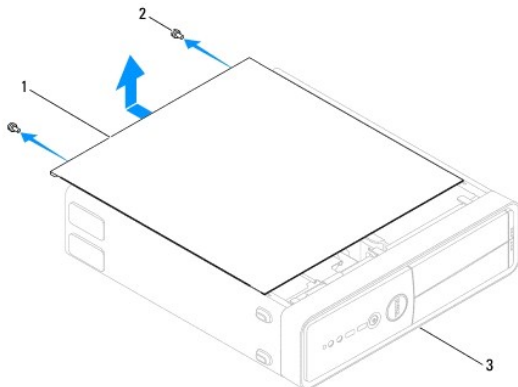
卸下機箱蓋

1. 請按照[開始之前](#)中的程序進行操作。
2. 收闔機箱腳架。



1 機箱腳架

3. 將電腦側面朝下放置，使機箱蓋朝上。
4. 使用螺絲起子卸下固定機箱蓋的兩顆螺絲。

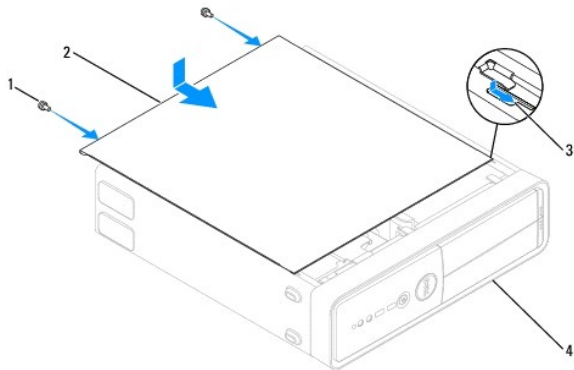


1	機箱蓋	2	螺絲 (2 顆)	3	電腦正面
---	-----	---	----------	---	------

5. 從電腦正面拉出機箱蓋並將其向上提起來，以卸下機箱蓋。
6. 將機箱蓋置於安全位置。

裝回機箱蓋

1. 請按照[開始之前](#)中的程序進行操作。
2. 確定已連接並整理好所有纜線。
3. 確定未將工具或多餘的零件遺留在電腦內部。
4. 將機箱蓋底部的彈片與電腦邊緣上的插槽對齊。
5. 向下按壓機箱蓋並將其滑向電腦正面，直至您聽到卡嗒聲或感到機箱蓋已穩固安裝。
6. 確保機箱蓋已裝好。
7. 使用螺絲起子裝回固定機箱蓋的兩顆螺絲。



1	螺絲 (2 個)	2	機箱蓋
3	插槽	4	電腦正面

8. 打開機箱腳架。
9. 將電腦垂直放置。

⚠ 警告： 請確保系統通風口未被阻塞。阻塞這些通風口會導致嚴重的散熱問題。

[回到目錄頁](#)

[回到目錄頁](#)

處理器

Dell™ Inspiron™ 580s 維修手冊

- [卸下處理器](#)
- [裝回處理器](#)

警告： 拆裝電腦內部元件之前，請先閱讀電腦隨附的安全資訊。如需更多安全最佳實務資訊，請參閱 Regulatory Compliance (法規遵循) 首頁：www.dell.com/regulatory_compliance。

警告： 為保護您免遭電擊，在移除主機蓋之前務必將您電腦的電源插頭從電源插座拔掉。

警告： 請勿在卸下任何護蓋 (包括機箱蓋、前蓋、填塞托架、前面板插件等) 的情況下操作設備。

警告： 只有獲得認證的維修技術人員才可維修您的電腦。由未經 Dell 授權的維修造成的損壞不在保固範圍之內。

警告： 除非您對卸下和裝回硬體非常熟悉，否則請勿執行以下步驟。錯誤地執行這些步驟可能會損壞您的主機板。若要獲得技術服務資訊，請參閱 [安裝指南](#)。

卸下處理器

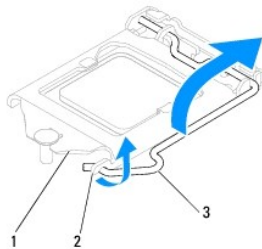
1. 請按照[開始之前](#)中的程序進行操作。
2. 卸下機箱蓋 (請參閱[卸下機箱蓋](#))。

警告： 儘管有塑膠保護層，但是在正常作業期間，散熱器組件還是可能會變得很熱。因此在您接觸組件之前，請確保其有足夠的冷卻時間。

3. 從電腦中卸下處理器風扇和散熱器組件 (請參閱[卸下處理器風扇和散熱器組件](#))。

註： 除非新處理器需要新的散熱器，否則請在更換處理器後，仍舊使用原來的散熱器組件。

4. 向下按壓釋放拉桿並向外推動，以將其從固定彈片中釋放。
5. 完全延伸釋放拉桿以打開處理器護蓋。

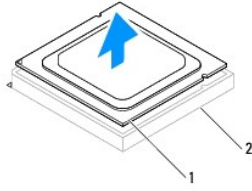


1	處理器護蓋	2	彈片	3	釋放拉桿
---	-------	---	----	---	------

警告： 卸下處理器時，請勿碰觸插槽內的任何插腳，或將任何物件掉落在插槽內的插腳上。

6. 輕輕提起處理器並將其從插槽中卸下。

使放鬆拉桿在釋放位置保持伸展狀態，以便插槽準備就緒，供安裝新處理器使用。



1	處理器	2	插槽
---	-----	---	----

裝回處理器

⚠ **警告：** 您可以觸摸電腦背面未上漆的金屬表面，以確保接地並導去您身上的靜電。

⚠ **警告：** 裝回處理器時，請勿接觸插槽內的任何插腳，或將任何物件掉落在插槽內的插腳上。

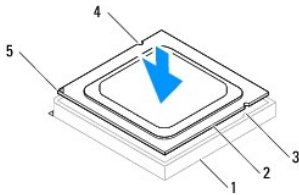
1. 請按照[開始之前](#)中的程序進行操作。
2. 打開新處理器的包裝 (請小心不要碰觸處理器的底部)。

⚠ **警告：** 您必須將處理器正確放置在插槽中，以避免在開啟電腦時永久損壞處理器和電腦。

3. 如果插槽上的放鬆拉桿並未完全伸展，請將其移至該位置。
4. 使處理器的定位槽口對準插槽的定位彈片。
5. 將處理器的插腳 1 邊角和插槽的插腳 1 邊角對齊。

⚠ **警告：** 為避免損壞，請確定處理器與插槽正確對齊，並且在安裝處理器時，請勿過度用力。

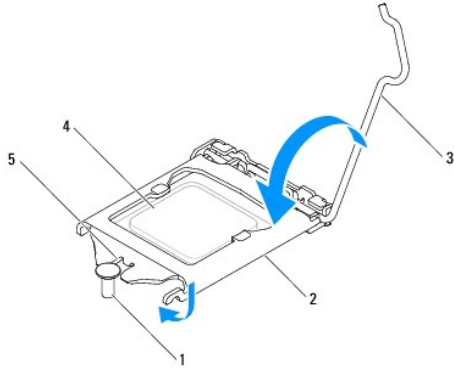
將處理器輕輕放入插槽，確保其正確放置。



1	插槽	2	處理器	3	定位彈片 (2 個)
4	定位槽口 (2 個)	5	處理器插腳 1 指示符		

⚠ **警告：** 請確定處理器護蓋槽口放置於對齊導柱之下。

6. 處理器完全插入插槽後，合上處理器護蓋。
7. 將釋放拉桿向下旋轉，固定於處理器護蓋上的彈片之下。



1	對齊導柱	2	處理器護蓋	3	釋放拉桿
4	處理器	5	處理器護蓋槽口		

8. 清潔散熱器底部的熱脂。

警告： 請確保塗上新的熱脂。新的熱脂對確保充分的熱黏合很重要，這是實現最佳處理器作業所必需的。

9. 將新的熱脂塗在處理器的頂部。

10. 裝回處理器風扇和散熱器組件 (請參閱[裝回處理器風扇和散熱器組件](#))。

警告： 請確保處理器風扇和散熱器組件已裝好並固定到位。

11. 裝回機箱蓋 (請參閱[裝回機箱蓋](#))。

12. 將電腦和裝置連接至電源插座，然後將它們開啟。

[回到目錄頁](#)

[回到目錄頁](#)

磁碟機

Dell™ Inspiron™ 580s 維修手冊

- [硬碟機](#)
- [媒體卡讀取器](#)
- [光學磁碟機](#)

警告： 拆裝電腦內部元件之前，請先閱讀電腦隨附的安全資訊。如需更多安全最佳實務資訊，請參閱 Regulatory Compliance (法規遵循) 首頁：
www.dell.com/regulatory_compliance。

警告： 為保護您免遭電擊，在移除主機蓋之前請務必將您電腦的電源插頭從電源插座拔掉。

警告： 請勿在卸下任何護蓋 (包括機箱蓋、前蓋、填塞托架、前面板插件等) 的情況下操作設備。

警告： 只有獲得認證的維修技術人員才可維修您的電腦。由未經 Dell™ 授權的維修所造成的損壞不在保固範圍之內。

硬碟機

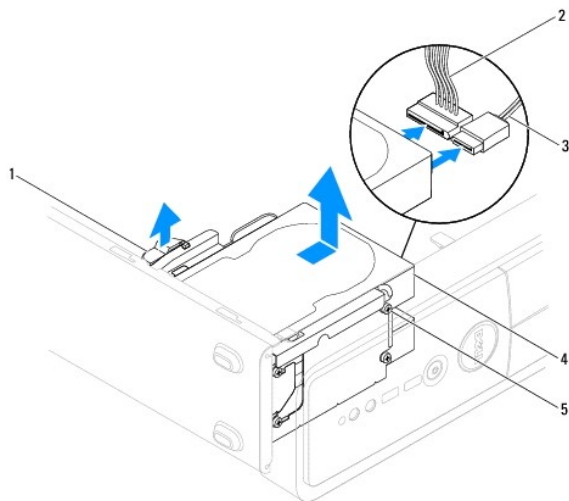
卸下硬碟機

警告： 如果您要更換硬碟機，而硬碟機內有您要保留的資料，請務必在執行此程序之前備份檔案。

1. 請按照[開始之前](#)中的程序進行操作。
2. 卸下機箱蓋 (請參閱[卸下機箱蓋](#))。
3. 卸下支撐托架 (請參閱[卸下支撐托架](#))。
4. 從硬碟機上拔下電源線和資料纜線。

注意： 如果您不打算現在裝回硬碟機，則請從主機板上拔下資料纜線的另一端，並將其放在一邊。您可以稍後使用該資料纜線安裝硬碟機。

5. 將固定彈片向上拉，然後將硬碟機向上滑出。



1	固定彈片	2	電源線	3	資料纜線
---	------	---	-----	---	------

4	硬碟機	5	側面螺絲 (4 顆)	
---	-----	---	------------	--

6. 裝回支撐托架 (請參閱[裝回支撐托架](#))。
7. 裝回機箱蓋 (請參閱[裝回機箱蓋](#))。
8. 將電腦和裝置連接至電源插座，然後將它們開啟。
9. 如果卸下硬碟機變更了磁碟機組態，請確保在系統設定程式 (請參閱[系統設定程式](#)) 中反映出這些變更。

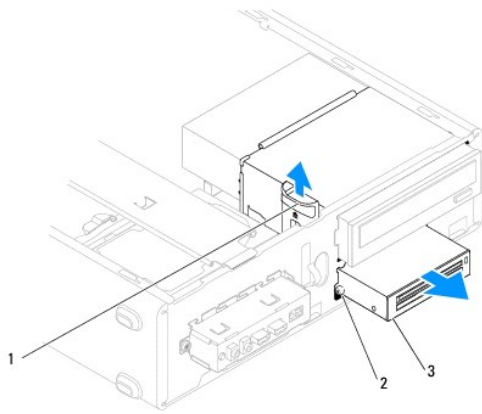
裝回硬碟機

1. 請按照[開始之前](#)中的程序進行操作。
 2. 請查看磁碟機說明文件，以確認該磁碟機的組態適合您的電腦。
 3. 如果沒有側面螺絲，請將這四顆側面螺絲擰至硬碟機上。
 **註：**如果您要更換現有磁碟機，請從現有磁碟機卸下側面螺絲，並將這些螺絲擰至更換磁碟機上。
 4. 將電源線和資料纜線連接至硬碟機。
 5. 如果已從主機板連接器上拔下資料纜線，請將其重新連接 (請參閱[主機板元件](#))。
 6. 將硬碟機滑入硬碟機支架，直至其卡入到位。
 7. 檢查所有纜線，確保它們已正確連接且穩固安插。
 8. 裝回支撐托架 (請參閱[裝回支撐托架](#))。
 9. 裝回機箱蓋 (請參閱[裝回機箱蓋](#))。
 10. 將電腦和裝置連接至電源插座，然後將它們開啟。
 11. 請參閱硬碟機隨附的說明文件，以獲得有關安裝硬碟機作業所需所有軟體的說明。
 12. 請查看系統設定程式以瞭解硬碟機組態變更 (請參閱[進入系統設定程式](#))。
-

媒體卡讀取器

卸下媒體卡讀取器

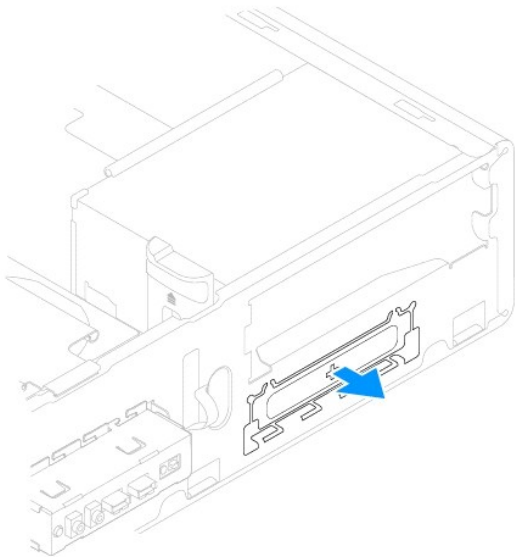
1. 請按照[開始之前](#)中的程序進行操作。
2. 卸下機箱蓋 (請參閱[卸下機箱蓋](#))。
3. 卸下前蓋 (請參閱[卸下前蓋](#))。
4. 從主機板連接器上拔下 FlexBay USB 纜線 (請參閱[主機板元件](#))。
5. 向上拉固定彈片，並將媒體卡讀取器滑出。




1	固定彈片	2	側面螺絲 (2 顆)
3	媒體卡讀取器 (並非所有電腦都配備)		

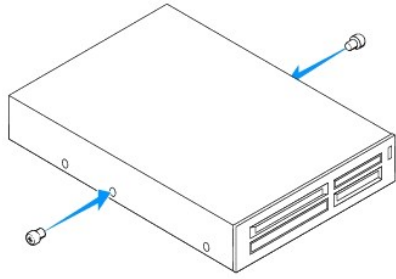
裝回媒體卡讀取器

1. 請按照[開始之前](#)中的程序進行操作。
2. 如果您要安裝新的媒體卡讀取器，請卸下可拆除金屬板。將十字槽螺絲起子的頂端對準可拆除金屬板上的插槽，然後向外旋轉螺絲起子以使金屬板脫落。



3. 如果沒有側面螺絲，請將這兩顆側面螺絲擰至媒體卡讀取器上。

 **註：**如欲更換現有的媒體卡讀取器，請移除現有媒體卡讀取器的側面螺絲，並將其連接至欲更換的媒體卡讀取器。




4. 將媒體卡讀取器輕輕地滑入 FlexBay 插槽，直至媒體卡讀取器卡入到位。
 5. 將 FlexBay USB 纜線連接至主機板連接器 (請參閱[主機板元件](#))。
 6. 裝回前蓋 (請參閱[裝回前蓋](#))。
 7. 裝回機箱蓋 (請參閱[裝回機箱蓋](#))。
 8. 將電腦和裝置連接至電源插座，然後將它們開啟。
 9. 在系統設定中組態硬碟機 (請參閱[系統設定程式選項](#))。
-

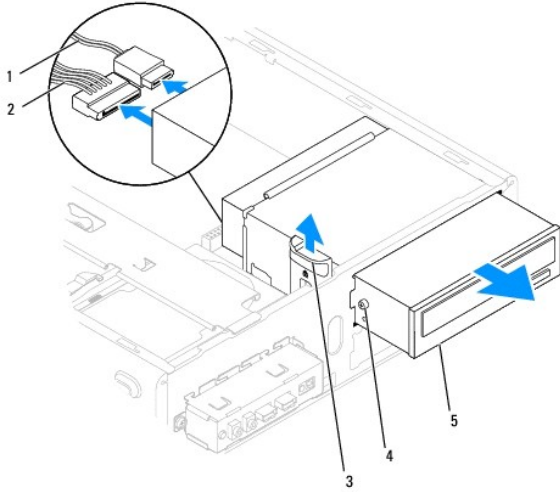
光學磁碟機

卸下光碟機

1. 請按照[開始之前](#)中的程序進行操作。
2. 卸下機箱蓋 (請參閱[卸下機箱蓋](#))。
3. 卸下前蓋 (請參閱[卸下前蓋](#))。
4. 從光碟機背面拔下電源線和資料纜線。

 **註：**如果您不打算現在裝回光碟機，則請從主機板上拔下資料纜線的另一端，並將其放在一邊。您稍後可以使用該資料纜線安裝光碟機。

5. 將固定彈片向上拉，然後將光碟機滑出。



1	資料纜線	2	電源線	3	固定彈片
4	側面螺絲 (2 顆)	5	光學磁碟機		

6. 裝回前蓋 (請參閱[裝回前蓋](#))。
7. 裝回機箱蓋 (請參閱[裝回機箱蓋](#))。
8. 將電腦和裝置連接至電源插座，然後將它們開啟。
9. 在系統設定程式中組態磁碟機 (請參閱[系統設定程式選項](#))。

裝回光碟機

1. 請按照[開始之前](#)中的程序進行操作。
 2. 如果沒有側面螺絲，請將這兩顆側面螺絲擰至光碟機上。
- 註：**如果您要更換現有磁碟機，請從現有磁碟機卸下側面螺絲，並將這些螺絲擰至更換磁碟機上。
3. 將光碟機輕輕滑入光碟機支架，直到光碟機卡入到位。
 4. 將電源線和資料纜線連接至光碟機。
 5. 如果已從主機板連接器上拔下資料纜線，請將其重新連接 (請參閱[主機板元件](#))。
 6. 裝回前蓋 (請參閱[裝回前蓋](#))。
 7. 裝回機箱蓋 (請參閱[裝回機箱蓋](#))。
 8. 將電腦和裝置連接至電源插座，然後將它們開啟。
- 請參閱光碟機隨附的說明文件，以獲得有關安裝光碟機作業所需所有軟體的說明。
9. 請查看系統設定程式以瞭解磁碟機組態變更 (請參閱[進入系統設定程式](#))。

[回到目錄頁](#)

風扇

Dell™ Inspiron™ 580s 維修手冊

- [卸下處理器風扇和散熱器組件](#)
- [裝回處理器風扇和散熱器組件](#)
- [卸下機箱風扇](#)
- [裝回機箱風扇](#)

警告： 拆裝電腦內部元件之前，請先閱讀電腦隨附的安全資訊。如需更多安全最佳實務資訊，請參閱 Regulatory Compliance (法規遵循) 首頁：
www.dell.com/regulatory_compliance。

警告： 為防止觸電、被旋轉的扇葉割傷或其他意外傷害發生，在卸下護蓋之前，請務必從電源插座上拔下電腦的電源線。

警告： 請勿在卸下任何護蓋（包括機箱蓋、前蓋、填塞托架、前面板插件等）的情況下操作設備。

警告： 只有獲得認證的維修技術人員才可維修您的電腦。由未經 Dell™ 授權的維修所造成的損壞不在保固範圍之內。

卸下處理器風扇和散熱器組件

警告： 這種帶有散熱器的處理器風扇是一個整體裝置。請勿嘗試單獨卸下風扇。

警告： 卸下處理器風扇和散熱器組件時，請勿碰觸扇葉。這可能會損壞風扇。

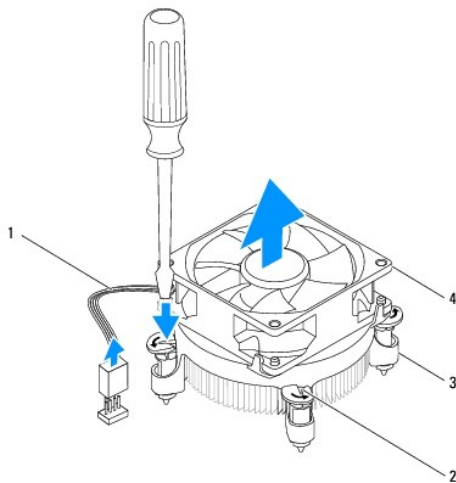
1. 請按照[開始之前](#)中的程序進行操作。
2. 卸下機箱蓋（請參閱[卸下機箱蓋](#)）。
3. 從主機板連接器上拔下處理器風扇纜線（請參閱[主機板元件](#)）。
4. 小心地移開佈置在處理器風扇和散熱器組件周圍的所有纜線。

警告： 雖然具有塑膠保護層，但是處理器風扇和散熱器組件在正常作業時仍可能會很熱。因此在您接觸組件之前，請確保其有足夠的冷卻時間。

5. 視安裝於您電腦上的處理器風扇與散熱器組件，請執行下列步驟：

類型 1

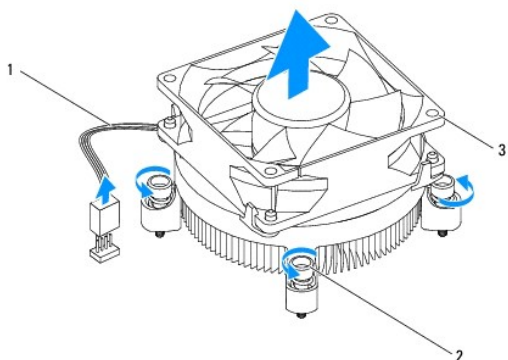
- a. 將一字螺絲起子的頭對準推扣件槽溝，以逆時鐘的方向旋轉 4 個推扣件解除鎖定。
- b. 將處理器風扇和散熱器組件從電腦抬起取出。



1	處理器風扇纜線	2	推扣件槽溝 (4 個)
3	推扣件 (4 個)	4	處理器風扇和散熱器組件

類型 2

- 鬆開用來將處理器風扇和散熱器組件固定至主機板的 4 顆緊固螺絲。
- 將處理器風扇和散熱器組件從電腦抬起取出。



1	處理器風扇纜線	2	緊固螺絲 (4 顆)
3	處理器風扇和散熱器組件		

裝回處理器風扇和散熱器組件

⚠ 警告: 重新安裝風扇時，請確保不要擠壓在主機板和風扇之間穿過的纜線。

- 請按照[開始之前](#)中的程序進行操作。
- 清潔處理器風扇和散熱器組件底部的熱脂。
- 將新的熱脂塗在處理器的頂部。

⚠ 警告: 請務必塗上了新的散熱膏。新的散熱膏對於確保適當的熱點合至關重要，是獲得最佳處理器作業所必需的。

- 裝回處理器風扇和散熱器組件。

類型 1

- 如有需要，以順時針方向轉動處理器風扇和散熱器組件的推扣件，以確定它們位於鎖定位置。
- 將處理器風扇和散熱器組件的 4 顆推扣件對準並壓入主機板上的螺絲孔。

類型 2

- 將處理器風扇和散熱器組件的 4 顆緊固螺絲對齊主機板上的螺絲孔。
- 擰緊將處理器風扇和散熱器組件固定至主機板的四顆緊固螺絲。

🔍 註: 確定處理器風扇和散熱器組件已正確牢固安裝。

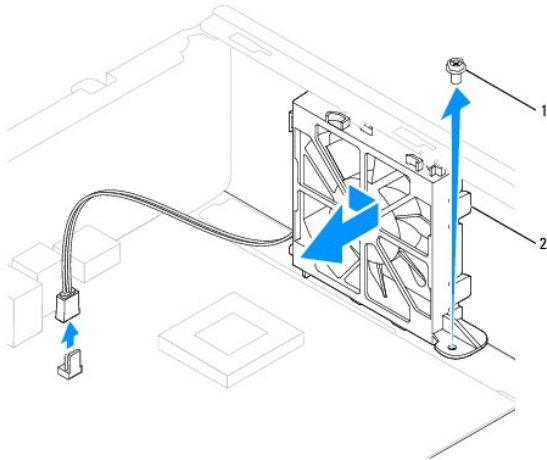
- 將處理器風扇纜線連接至主機板連接器 (請參閱[主機板元件](#))。
- 裝回機箱蓋 (請參閱[裝回機箱蓋](#))。

7. 將電腦和裝置連接至電源插座，然後將它們開啟。

卸下機箱風扇

△ 警示： 卸下機箱風扇時，請勿碰觸扇葉。這可能會損壞風扇。

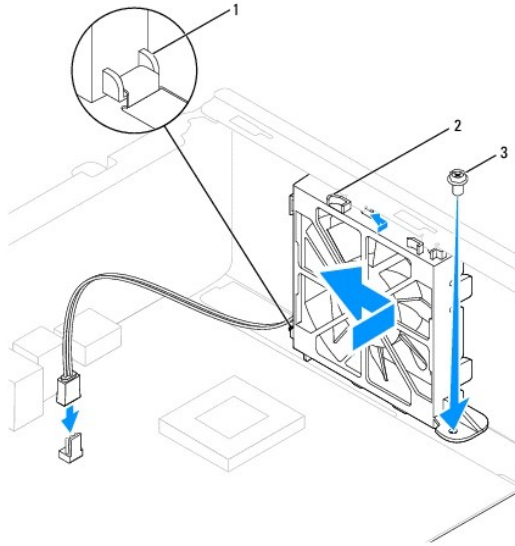
1. 請按照[開始之前](#)中的程序進行操作。
2. 卸下機箱蓋 (請參閱[卸下機箱蓋](#))。
3. 從主機板連接器上拔下機箱風扇纜線 (請參閱[主機板元件](#))。
4. 卸下將機箱風扇固定在機箱上的螺絲。
5. 將機箱風扇滑向電腦正面並將其提出。



1	螺絲	2	機箱風扇
---	----	---	------

裝回機箱風扇

1. 請按照[開始之前](#)中的程序進行操作。
2. 將機箱風扇的頂部和底部彈片對齊機箱裡的凸出部位，然後將機箱風扇向電腦背面滑入。



1	機箱風扇底部彈片	2	機箱風扇頂部彈片 (2 個)	3	螺絲
---	----------	---	----------------	---	----

3. 裝回將機箱風扇固定在機箱上的螺絲。
4. 將機箱風扇纜線連接至主機板連接器 (請參閱[主機板元件](#))。
5. 裝回機箱蓋 (請參閱[裝回機箱蓋](#))。
6. 將電腦和裝置連接至電源插座，然後將它們開啟。

[回到目錄頁](#)

[回到目錄頁](#)

前 I/O 面板

Dell™ Inspiron™ 580s 維修手冊

- [卸下前 I/O 面板](#)
- [裝回前 I/O 面板](#)

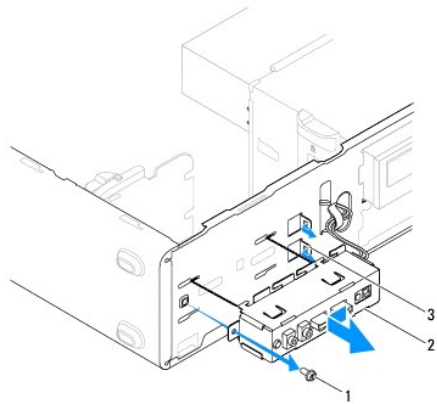
- ⚠ **警告：** 拆裝電腦內部元件之前，請先閱讀電腦隨附的安全資訊。如需更多安全最佳實務資訊，請參閱 Regulatory Compliance (法規遵循) 首頁：www.dell.com/regulatory_compliance。
- ⚠ **警告：** 為保護您免遭電擊，在移除主機蓋之前務必將您電腦的電源插頭從電源插座拔掉。
- ⚠ **警告：** 請勿在卸下任何護蓋 (包括機箱蓋、前蓋、填塞托架、前面板插件等) 的情況下操作設備。
- ⚠ **警告：** 只有獲得認證的維修技術人員才可維修您的電腦。由未經 Dell™ 授權的維修所造成的損壞不在保固範圍之內。

卸下前 I/O 面板

1. 請按照[開始之前](#)中的程序進行操作。
2. 卸下機箱蓋 (請參閱[卸下機箱蓋](#))。
3. 卸下前蓋 (請參閱[卸下前蓋](#))。
4. 卸下支撐托架 (請參閱[卸下支撐托架](#))。
5. 卸下硬碟機 (請參閱[卸下硬碟機](#))。


⚠ **警告：** 將前 I/O 面板從電腦中滑出時，請格外小心。如果不小心，可能會損壞纜線連接器和纜線固定夾。

6. 卸下將前 I/O 面板固定在機箱上的螺絲。
7. 從主機板連接器上拔下連接至前 I/O 面板的所有纜線。拔下纜線時，請記下所有纜線的佈置方式，以便在安裝新的前 I/O 面板後可以正確地重新佈置。
8. 向左側滑動前 I/O 面板並輕輕將其拉出。



1	螺絲	2	前 I/O 面板	3	前 I/O 面板槽位插槽 (2 個)
---	----	---	----------	---	--------------------

裝回前 I/O 面板

 **警告：** 將前 I/O 面板滑入前 I/O 面板插槽時，請小心不要損壞纜線連接器和纜線固定夾。

1. 請按照[開始之前](#)中的程序進行操作。
2. 對您從主機板連接器上拔下的纜線進行佈置和連接。
3. 將前 I/O 面板插槽與前 I/O 面板插槽對齊，並將前 I/O 面板滑入前 I/O 面板插槽。
4. 裝回將前 I/O 面板固定在機箱上的螺絲。
5. 裝回硬碟機 (請參閱[裝回硬碟機](#))。
6. 裝回支撐托架 (請參閱[裝回支撐托架](#))。
7. 裝回前蓋 (請參閱[裝回前蓋](#))。
8. 裝回機箱蓋 (請參閱[裝回機箱蓋](#))。
9. 將電腦和裝置連接至電源插座，然後將它們開啟。

[回到目錄頁](#)

[回到目錄頁](#)

記憶體模組

Dell™ Inspiron™ 580s 維修手冊

- [卸下記憶體模組](#)
- [裝回記憶體模組](#)
- [建議的記憶體組態](#)
- [設定雙通道記憶體組態](#)

警告： 拆裝電腦內部元件之前，請先閱讀電腦隨附的安全資訊。如需更多安全最佳實務資訊，請參閱 Regulatory Compliance (法規遵循) 首頁：
www.dell.com/regulatory_compliance。

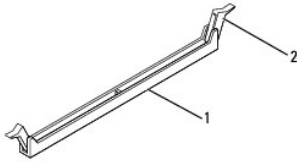
警告： 為保護您免遭電擊，在移除主機蓋之前請務必將您電腦的電源插頭從電源插座拔掉。

警告： 請勿在卸下任何護蓋（包括機箱蓋、前蓋、填塞托架、前面板插件等）的情況下操作設備。

警告： 只有獲得認證的維修技術人員才可維修您的電腦。由未經 Dell™ 授權的維修所造成的損壞不在保固範圍之內。

卸下記憶體模組

1. 請按照[開始之前](#)中的程序進行操作。
2. 卸下機箱蓋（請參閱[卸下機箱蓋](#)）。
3. 在主機板上找出記憶體模組（請參閱[主機板元件](#)）。
4. 向外按壓記憶體模組連接器兩端的固定夾。



1	記憶體模組連接器	2	固定夾 (2 個)
---	----------	---	-----------

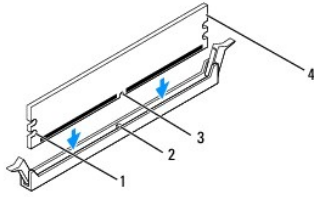
5. 握住記憶體模組並將其向上提起。
如果記憶體模組很難卸下，請輕輕前後搖動記憶體模組，以將其從記憶體模組連接器中卸下。

裝回記憶體模組

1. 請按照[開始之前](#)中的程序進行操作。
2. 向外按壓記憶體模組連接器兩端的固定夾。
3. 按照記憶體安裝規範進行操作（請參閱[建議的記憶體組態](#)）。

警告： 請勿安裝 ECC 記憶體模組。

4. 將記憶體模組底部的槽口與記憶體模組連接器中的彈片對齊。

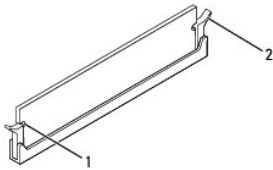


1	凹口 (2 個)	2	彈片
3	槽口	4	記憶體模組

警告： 為避免損壞記憶體模組，請在記憶體模組兩端均勻用力，將其垂直向下按入記憶體模組連接器。

- 將記憶體模組插入記憶體模組連接器，直至其卡入到位。

如果正確插入記憶體模組，固定夾會自行卡入記憶體模組兩端的凹口。



1	凹口 (2 個)	2	固定夾 (已卡入到位)
---	----------	---	-------------

- 裝回機箱蓋 (請參閱[裝回機箱蓋](#))。

- 將電腦和裝置連接至電源插座，然後將它們開啟。

如果出現表明記憶體大小已變更的訊息，請按 <F1> 鍵繼續。

- 登入您的電腦。

- 在 Microsoft® Windows® 桌面上的**我的電腦**圖示上按一下滑鼠右鍵，然後按一下**內容**。

- 按一下**一般**標籤。

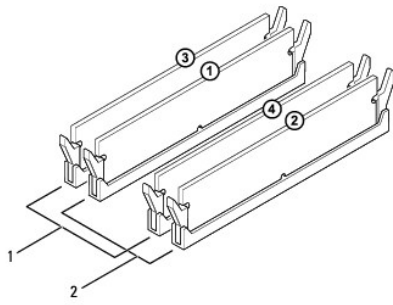
- 若要驗證記憶體是否安裝正確，請檢查列出的記憶體 (RAM) 容量。

建議的記憶體組態

安裝或更換記憶體時，請參考下表。若要瞭解記憶體模組連接器的位置，請參閱[主機板元件](#)。

一個模組	兩個模組	三個模組	四個模組
DIMM1	DIMM1 DIMM2	DIMM1 DIMM2 DIMM3	DIMM1 DIMM2 DIMM3 DIMM4

設定雙通道記憶體組態



1 對 A : DIMM3 與 DIMM4 連接器中安裝的一對相符的記憶體模組	2 對 B : DIMM1 與 DIMM2 連接器中安裝的一對相符的記憶體模組
---	---

[回到目錄頁](#)

[回到目錄頁](#)

電源供應器

Dell™ Inspiron™ 580s 維修手冊

- [卸下電源供應器](#)
- [裝回電源供應器](#)

警告： 拆裝電腦內部元件之前，請先閱讀電腦隨附的安全資訊。若要獲得其他安全性方面的最佳實踐資訊，請參閱 www.dell.com 上的法規遵循首頁 (www.dell.com/regulatory_compliance)。

警告： 為保護您免遭電擊，在移除主機蓋之前務必將您電腦的電源插頭從電源插座拔掉。

警告： 請勿在卸下任何護蓋 (包括機箱蓋、前蓋、填塞托架、前面板插件等) 的情況下操作設備。

警告： 只有獲得認證的維修技術人員才可維修您的電腦。由未經 Dell™ 授權的維修所造成的損壞不在保固範圍之內。

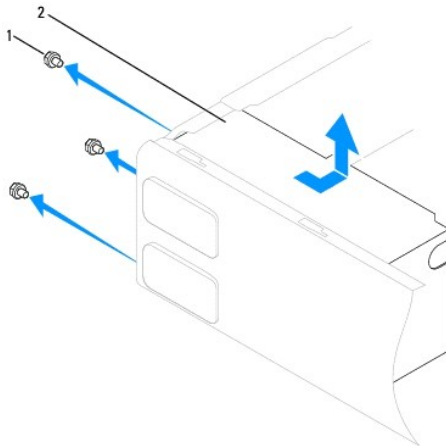
卸下電源供應器

1. 請按照[開始之前](#)中的程序進行操作。
2. 卸下機箱蓋 (請參閱[卸下機箱蓋](#))。

3. 從主機板和磁碟機上拔下直流電源線。

當您從主機板和磁碟機上拔下直流電源線時，請注意電源線在電腦機箱中彈片下的佈置方式。當您重新連接直流電源線時，您必須正確放置這些電源線，以免擠壓或折彎它們。

4. 卸下支撐托架 (請參閱[卸下支撐托架](#))。
5. 從電源供應器側面的固定夾拔下所有纜線。
6. 卸下將電源供應器固定在電腦機箱上的三顆螺絲。




1	螺絲 (3 個)	2	電源供應器
---	----------	---	-------

7. 滑出電源供應器並將其提出。


裝回電源供應器

1. 請按照[開始之前](#)中的程序進行操作。

2. 將更換電源供應器滑向電腦背面。


 **警告：** 不裝回並擰緊所有螺絲可能會導致觸電，因為這些螺絲是系統接地的關鍵零件。

3. 裝回將電源供應器固定在電腦機箱上的三顆螺絲。

 **註：** 將直流電源線從機箱彈片下穿過。電源線必須正確佈置，以避免損壞電源線。

4. 將直流電源線連接至主機板和磁碟機。

5. 將所有纜線固定至電源供應器側面的固定夾。

 **註：** 仔細檢查所有纜線的連接情況，以確保它們已固定好。

6. 裝回支撐托架 (請參閱[裝回支撐托架](#))。

7. 裝回機箱蓋 (請參閱[裝回機箱蓋](#))。

8. 將電腦和裝置連接至電源插座，然後將它們開啟。

[回到目錄頁](#)

[回到目錄頁](#)

系統設定程式

Dell™ Inspiron™ 580s 維修手冊


- [概觀](#)
- [進入系統設定程式](#)
- [清除忘記的密碼](#)
- [清除 CMOS 設定](#)
- [更新 BIOS](#)


概觀

使用系統設定程式可執行以下作業：

- 在添加、更換或卸下電腦中的任何硬體之後，變更系統組態資訊。
- 設定或變更使用者可選擇的選項，例如使用者密碼。
- 檢視已安裝的記憶體容量或設定所安裝的硬碟機類型。


 **警告：** 只有獲得認證的維修技術人員才可維修您的電腦。由未經 Dell 授權的維修所造成的損壞不在保固範圍之內。

 **警告：** 除非您是相當有經驗的電腦使用者，否則請勿變更系統設定程式中的設定。某些變更可能會導致電腦工作異常。

 **註：** 使用系統設定程式之前，建議您記下系統設定程式的螢幕資訊，以備將來參考。

進入系統設定程式

- 開啟 (或重新啟動) 電腦。
- 當螢幕上顯示 DELL 徽標時，立即按 <F2> 鍵。

 **註：** 長時間按住鍵盤上的按鍵可能會導致鍵盤故障。為避免可能的鍵盤故障，請以均勻的時間間隔按下並釋放 <F2> 鍵，直至系統設定程式螢幕出現。

如果您等候過久，並且螢幕上已顯示作業系統徽標，請繼續等候，直至看到 Microsoft® Windows® 桌面，然後關閉電腦並再試一次。

系統設定程式螢幕


選項清單 — 此區域顯示在系統設定程式視窗的上方。這些標籤式選項包含定義電腦組態 (包括安裝的硬體、省電及安全保護功能) 的功能。

選項區域 — 此區域包含每個選項的相關資訊。在此欄位中，您可以檢視目前設定並變更設定。使用右和左方向鍵來反白顯示選項。按 <Enter> 鍵可使該選項成為現用選項。

說明區域 — 此區域將根據所選選項提供上下文相關的說明。

按鍵功能 — 此區域顯示在選項區域下方，並列出現用系統設定程式區域中的按鍵及其功能。

系統設定程式選項

 **註：** 系統可能不會顯示本節中列出的項目，或不會與以下列出的完全一致，這視您的電腦和安裝的裝置而定。

System Info (系統資訊)	
BIOS Info (BIOS 資訊)	顯示 BIOS 版本和日期。
System (系統)	顯示電腦型號。
Service Tag (服務標籤)	顯示電腦的服務標籤。
Asset Tag (資產標籤)	顯示電腦的資產標籤 (如果有)。
Processor Type (處理器類型)	顯示處理器類型。
Processor L1 Cache (處理器 L1 快取記憶體)	顯示處理器 L1 快取記憶體的容量。


Processor L2 Cache (處理器 L2 快取記憶體)	顯示處理器 L2 快取記憶體的容量。
Processor L3 Cache (處理器 L3 快取記憶體)	顯示處理器 L3 快取記憶體的容量。
Memory Installed (已安裝的記憶體)	指示已安裝記憶體的容量。
Memory Available (可用記憶體)	指示可用記憶體的容量。
Memory Speed (記憶體速度)	指示已安裝記憶體的頻率。
Memory Technology (記憶體技術)	指示已安裝記憶體的類型。
Standard CMOS Features (標準 CMOS 功能)	
System Date (系統日期)	以 mm:dd:yyyy 格式顯示目前的日期。
System Time (系統時間)	以 hh:mm:ss 格式顯示目前的時間。
SATA-1	顯示連接至 SATA 1 連接器的 SATA 磁碟機。
SATA-2	顯示連接至 SATA 2 連接器的 SATA 磁碟機。
SATA-3	顯示連接至 SATA 3 連接器的 SATA 磁碟機。
SATA-4	顯示連接至 SATA 4 連接器的 SATA 磁碟機。
Advanced BIOS Features (進階 BIOS 功能)	
CPU Feature (CPU 功能)	<ul style="list-style-type: none"> 1 Hyper-Threading Technology (Hyper-Threading 技術) — Enabled (已啟用) ; Disabled (已停用) (預設為 Enabled [已啟用]) 1 Intel SpeedStep^(R) — Enabled (已啟用) ; Disabled (已停用) (預設為 Enabled [已啟用]) 1 Virtualization (虛擬化) — Enabled (已啟用) ; Disabled (已停用) (預設為 Disabled [已停用]) 1 Limit CPUID Value (限制 CPUID 值) — Enabled (已啟用) ; Disabled (已停用) (預設為 Disabled [已停用]) 1 CPU XD Support (CPU XD 支援) — Enabled (已啟用) ; Disabled (已停用) (預設為 Enabled [已啟用]) 1 Multi Core Support (多核心支援) — Enabled (已啟用) ; Disabled (已停用) (預設為 Enabled [已啟用]) 1 Intel TurboMode tech (渦輪加速模式) — Enabled (已啟用) 或 Disabled (已停用) (預設為 Enabled [已啟用])
USB Device Setting (USB 裝置設定)	<ul style="list-style-type: none"> 1 USB Controller (USB 控制器) — Enabled (已啟用) ; Disabled (已停用) (預設為 Enabled [已啟用])
Advanced Chipset Features (進階晶片組功能)	
Onboard Audio Controller (機載音效控制器)	Enabled (已啟用) ; Disabled (已停用) (預設為 Enabled [已啟用])
Onboard LAN Controller (機載 LAN 控制器)	Enabled (已啟用) ; Disabled (已停用) (預設為 Enabled [已啟用])
Onboard LAN Boot ROM (機載 LAN 啟動 ROM)	Enabled (已啟用) ; Disabled (已停用) (預設為 Disabled [已停用])
Boot Device Configuration (啟動裝置組態)	
Boot Settings Configuration (啟動設定組態)	<ul style="list-style-type: none"> 1 Numlock Key (數字鎖定鍵) — On (開啟) ; Off (關閉) (預設為 On [開啟]) 1 Keyboard Errors (鍵盤錯誤) — Report (報告) ; Do Not Report (不報告) (預設為 Report [報告])
Hard Disk Boot Priority (硬碟啟動優先順序)	用於設定硬碟機的裝置優先順序。系統會根據偵測到的硬碟機動態更新顯示的項目。
CD/DVD Drives Boot Priority (CD/DVD 硬碟機啟動優先順序)	用於設定 CD/DVD 磁碟機的裝置優先順序。系統會根據偵測到的 CD/DVD 磁碟機動態更新顯示的項目。
1st Boot Device (第一啟動裝置)	Removable (抽取式) ; CD/DVD ; Hard Drive (硬碟機) ; Disabled (已停用) (預設為 Hard Drive [硬碟機])
2nd Boot Device (第二啟動裝置)	Removable (抽取式) ; CD/DVD ; Hard Drive (硬碟機) ; Disabled (已停用) (預設為 CD/DVD)
3rd Boot Device (第三啟動裝置)	Removable (抽取式) ; CD/DVD ; Hard Drive (硬碟機) ; Disabled (已停用) (預設為 Hard Drive [硬碟機])
Power Management Setup (電源管理設定)	
ACPI Suspend Type (ACPI 暫停類型)	S1 ; S3 (預設為 S3)
Remote Wake Up (遠端喚醒)	Enabled (已啟用) ; Disabled (已停用) (預設為 Enabled [已啟用])
AC Recovery (交流電源恢復)	Power Off (電源關閉) ; Power On (電源開啟) ; Last Power State (上次電源狀態) (預設為 Power Off [電源關閉])
Auto Power On (自動開機)	Enabled (已啟用) ; Disabled (已停用) (預設為 Disabled [已停用])
Auto Power On Date (自動開機日期)	0
Auto Power On Time (自動開機時間)	0:00:00
BIOS Security Features (BIOS 安全保護功能)	
Supervisor Password (管理員密碼)	表示管理員密碼是否已設定或已解除。
User Password (使用者密碼)	表示使用者密碼是否已設定或已解除。
Set Supervisor Password (設定管理員密碼)	按 Enter 鍵可設定管理員密碼。

User Access Level (使用者存取級別)	No Access (無法存取) ; View Only (只能檢視) ; Limited (有限) ; Full Access (完全存取) (預設為 Full Access [完全存取])
Set User Password (設定使用者密碼)	按 Enter 鍵可設定使用者密碼。
Password Check (密碼檢查)	Setup (設定) ; Always (始終) (預設為 Setup [設定])

變更開機順序，以用於目前啟動

例如，您可以使用此項功能告訴電腦從 CD 磁碟機啟動，以便能夠執行 *Drivers and Utilities* 媒體上的 Dell Diagnostics，但希望在診斷測試完成後，電腦從硬碟機啟動。您還可以使用此項功能將電腦重新啟動至 USB 裝置 (如軟式磁碟機、記憶體鑰匙或 CD-RW 光碟機)。


1. 如果您要啟動至 USB 裝置，請將 USB 裝置連接至 USB 連接器。
2. 開啟 (或重新啟動) 電腦。
3. 當螢幕上顯示 F2 = Setup, F12 = Boot Options (F2 = 設定程式, F12 = 啟動選項) 時，立即按 <F12> 鍵。

 **註：**如果您等待過久，並且螢幕上已出現作業系統徽標，則請繼續等待，直至看到 Microsoft Windows 桌面。然後關閉電腦，並再試一次。

Boot Device Menu (啟動裝置選單) 將會出現，列出所有可用的啟動裝置。

4. 使用上方向鍵或下方向鍵選擇目前的啟動裝置，然後按 <Enter> 鍵。

例如，如果您要啟動至 USB 記憶體鑰匙，請反白顯示 **USB Flash Device** (USB 快閃裝置)，然後按 <Enter> 鍵。

 **註：**若要啟動至 USB 裝置，此裝置必須可啟動。若要確定裝置是否可啟動，請查閱裝置說明文件。


變更開機順序，以用於今後啟動

1. 進入系統設定程式 (請參閱[進入系統設定程式](#))。
2. 使用方向鍵反白顯示 **Boot Device Configuration** (啟動裝置組態) 選單選項，然後按 <Enter> 鍵存取該選單。

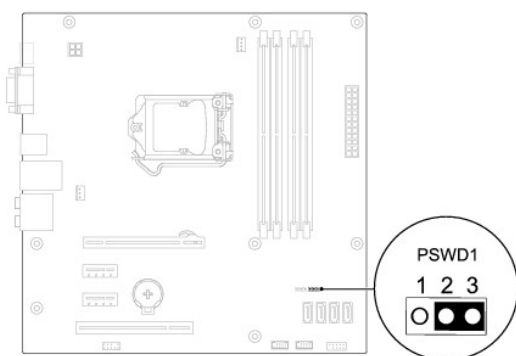
 **註：**記下目前的開機順序，以備要恢復時使用。

3. 按上方向鍵和下方向鍵在裝置清單上移動。
4. 按加號 (+) 或減號 (-) 鍵變更裝置的啟動優先順序。

清除忘記的密碼


 **警告：**拆裝電腦內部元件之前，請先閱讀電腦隨附的安全資訊。如需更多安全最佳實務資訊，請參閱 Regulatory Compliance (法規遵循) 首頁：www.dell.com/regulatory_compliance。

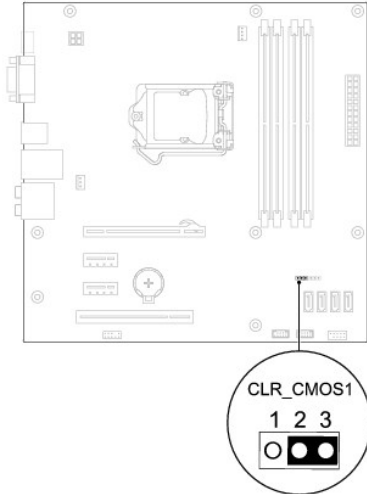
1. 請按照[開始之前](#)中的程序進行操作。
2. 卸下機箱蓋 (請參閱[卸下機箱蓋](#))。
3. 找到主機板上的 3 插腳密碼重設跳線 (請參閱[主機板元件](#))。



4. 從插腳 2 和插腳 3 上拔下 2 插腳跳線塞，並將跳線塞安插在插腳 1 和插腳 2 上。
5. 開啟電腦後，等候大約五秒鐘，然後關閉電腦。如果需要，可以按住電源按鈕來關閉電腦。
6. 從插腳 1 和插腳 2 上拔下 2 插腳跳線塞，並將其重新安插在插腳 2 和插腳 3 上，即可啟用密碼功能。
7. 裝回機箱蓋 (請參閱[裝回機箱蓋](#))。
8. 將電腦和裝置連接至電源插座，然後將它們開啟。

清除 CMOS 設定

1. 請按照[開始之前](#)中的程序進行操作。
 -  **註：**必須斷開電腦與電源插座的連接才能清除 CMOS 設定。
2. 卸下機箱蓋 (請參閱[卸下機箱蓋](#))。
3. 重設目前的 CMOS 設定：
 - a. 找到主機板上的 3 插腳 CMOS 重設跳線 (請參閱[主機板元件](#))。
 - b. 從 CMOS 重設跳線插腳 2 和插腳 3 上拔下跳線塞。
 - c. 將跳線塞安插在 CMOS 重設跳線插腳 1 和插腳 2 上，並等候大約五秒鐘。
 - d. 拔下跳線塞並將其重新安插在 CMOS 重設跳線插腳 2 和插腳 3 上。




4. 裝回機箱蓋 (請參閱[裝回機箱蓋](#))。
5. 將電腦和裝置連接至電源插座，然後將它們開啟。

更新 BIOS

當有更新可用或更換主機板時，可能需要更新 BIOS。若要更新 BIOS，請：

1. 開啟電腦。
2. 請移至 support.dell.com/support/downloads。
3. 找到適合您電腦的 BIOS 更新檔案：


 **註：** 您電腦的服務標籤位於機箱頂部和機箱背面。

- 如果您已找到電腦的服務標籤，請：

- a. 按一下 **Enter a Tag** (輸入標籤)。
- b. 在 **Enter a service tag:** (輸入服務標籤) 欄位中輸入您電腦的服務標籤，按一下 **Go** (前往)，然後繼續執行[步驟 4](#)。

- 如果您未找到電腦的服務標籤，請：

- a. 按一下 **Select Model** (選擇型號)。
- b. 在 **Select Your Product Family** (選擇您的產品系列) 清單中，選擇產品類型。
- c. 在 **Select Your Product Line** (選擇您的產品線) 清單中，選擇產品品牌。
- d. 在 **Select Your Product Model** (選擇您的產品型號) 清單中，選擇產品型號。

 **註：** 如果您選擇了不同的型號，想要重新開始，請按一下選單右上方的 **Start Over** (重新開始)。

- e. 按一下 **Confirm** (確認)。

4. 螢幕上會顯示結果清單。按一下 **BIOS**。
5. 按一下 **Download Now** (立即下載) 即可下載最新的 BIOS 檔案。

螢幕上會顯示 **File Download** (檔案下載) 視窗。

6. 按一下 **Save** (儲存) 將檔案儲存在您的桌面上。檔案便會下載至您的桌面。
7. 如果螢幕上顯示 **Download Complete** (下載完成) 視窗，請按一下 **Close** (關閉)。

桌面上將顯示一個與下載的 BIOS 更新檔案同名的檔案圖示。

8. 連按兩下桌面上的該檔案圖示，並按照螢幕上顯示的程序進行操作。

[回到目錄頁](#)

[回到目錄頁](#)

主機板

Dell™ Inspiron™ 580s 維修手冊

- [卸下主機板](#)
- [裝回主機板](#)

警告： 拆裝電腦內部元件之前，請先閱讀電腦隨附的安全資訊。如需更多安全最佳實務資訊，請參閱 Regulatory Compliance (法規遵循) 首頁：www.dell.com/regulatory_compliance。

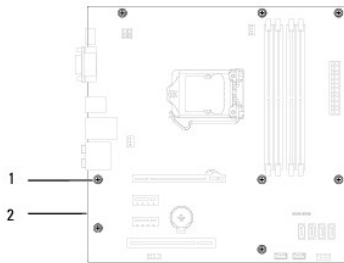
警告： 為保護您免遭電擊，在移除主機蓋之前請務必將您電腦的電源插頭從電源插座拔掉。

警告： 請勿在卸下任何護蓋 (包括機箱蓋、前蓋、填塞托架、前面板插件等) 的情況下操作設備。

警告： 只有獲得認證的維修技術人員才可維修您的電腦。由未經 Dell™ 授權的維修所造成的損壞不在保固範圍之內。

卸下主機板

1. 請按照[開始之前](#)中的程序進行操作。
2. 卸下機箱蓋 (請參閱[卸下機箱蓋](#))。
3. 卸下支撐托架 (請參閱[卸下支撐托架](#))。
4. 卸下主機板上的所有 PCI 卡和 PCI Express 卡 (請參閱[卸下 PCI 卡和 PCI Express 卡](#))。
5. 卸下光碟機 (請參閱[卸下光碟機](#))。
6. 卸下處理器風扇和散熱器組件 (請參閱[卸下處理器風扇和散熱器組件](#))。
7. 卸下處理器 (請參閱[卸下處理器](#))。
8. 卸下記憶體模組 (請參閱[卸下記憶體模組](#))，並記下從每個記憶體模組連接器上卸下的記憶體模組，以便裝回主機板後可將記憶體模組安裝在原來的位置。
9. 從主機板上拔下所有纜線。拔下纜線時，請記下所有纜線的佈置方式，以便在安裝新的主機板後可以正確地重新佈置。
10. 卸下將主機板固定在機箱上的八顆螺絲。
11. 提起主機板，使其脫離機箱。



- | | |
|------------|-------|
| 1 螺絲 (8 顆) | 2 主機板 |
|------------|-------|

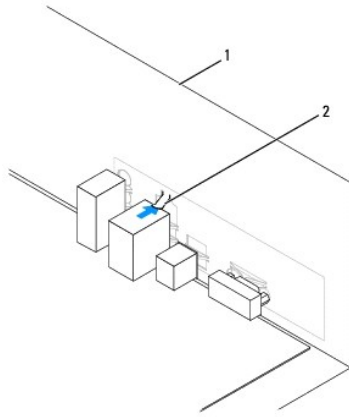
裝回主機板

註： 將卸下的主機板與裝回主機板進行比較，以確保它們相同。

1. 請按照[開始之前](#)中的程序進行操作。

△ 警告：裝回主機板時，請確保不會損壞連接埠固定彈簧。

2. 將主機板輕輕對準機箱，並將其輕輕滑向電腦背面。



1 電腦背面 2 連接埠固定彈簧

3. 裝回將主機板固定在機箱上的八顆螺絲。
4. 對您從主機板上拔下的纜線進行佈置和連接。

△ 警告：請確保處理器風扇和散熱器組件已裝好並固定到位。

5. 裝回處理器 (請參閱[裝回處理器](#))。
6. 裝回處理器風扇和散熱器組件 (請參閱[裝回處理器風扇和散熱器組件](#))。
7. 裝回光碟機 (請參閱[裝回光碟機](#))。
8. 裝回記憶體模組 (請參閱[裝回記憶體模組](#))。
9. 裝回主機板上的所有 PCI 卡和 PCI Express 卡 (請參閱[裝回 PCI 卡與 PCI Express 卡](#))。
10. 裝回支撐托架 (請參閱[裝回支撐托架](#))。
11. 裝回機箱蓋 (請參閱[裝回機箱蓋](#))。
12. 將電腦和裝置連接至電源插座，然後將它們開啟。
13. 如有必要，請更新系統 BIOS (請參閱[更新 BIOS](#))。

[回到目錄頁](#)

[回到目錄頁](#)

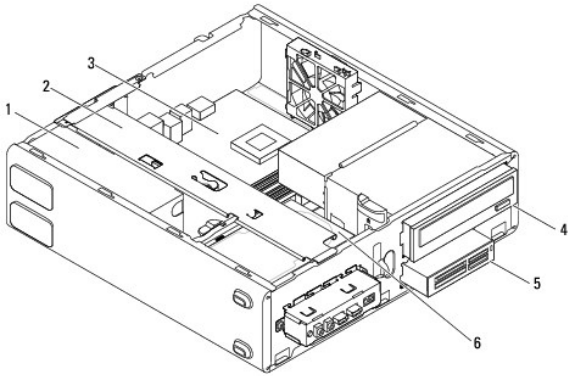
技術概觀

Dell™ Inspiron™ 580s 維修手冊

- [電腦內部視圖](#)
- [主機板元件](#)

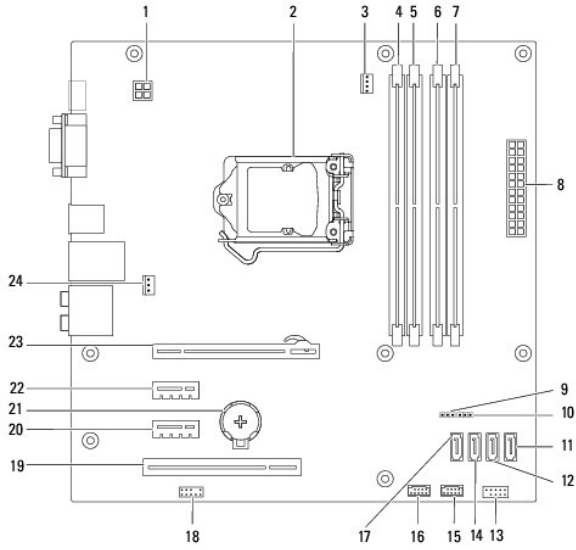
警告： 拆裝電腦內部元件之前，請先閱讀電腦隨附的安全資訊。如需更多安全最佳實務資訊，請參閱 Regulatory Compliance (法規遵循) 首頁：
www.dell.com/regulatory_compliance

電腦內部視圖



1	電源供應器	2	支撐托架
3	主機板	4	光學磁碟機
5	媒體卡讀取器 (可選)	6	硬碟機

主機板元件





1	12 V 電源連接器 (PWR2)	2	處理器插槽
3	處理器風扇連接器 (CPU_FAN1)	4	記憶體模組連接器 (DIMM3)
5	記憶體模組連接器 (DIMM1)	6	記憶體模組連接器 (DIMM4)
7	記憶體模組連接器 (DIMM2)	8	主電源連接器 (PWR1)
9	CMOS 重設跳線 (CLR_CMOS1)	10	密碼重設跳線 (PSWD1)
11	SATA 連接器 (SATA1)	12	SATA 連接器 (SATA2)
13	前面板連接器 (FP1)	14	SATA 連接器 (SATA3)
15	FlexBay USB 連接器 (F_USB1)	16	前面板 USB 連接器 (F_USB2)
17	SATA 連接器 (SATA4)	18	前面板音效連接器 (F_AUDIO1)
19	PCI 卡插槽 (PCI1)	20	PCI-Express x1 卡插槽 (PCI-EX1_1)
21	電池槽 (BAT1)	22	PCI-Express x1 卡插槽 (PCI-EX1_2)
23	PCI-Express x16 卡插槽 (PCI-EX16_1)	24	機箱風扇連接器 (SYS_FAN1)

[回到目錄頁](#)

Dell™ Inspiron™ 580s 維修手冊

註、警示和警告

 **註**：註是表示能幫助您更好使用電腦的資訊。

 **警示**：「警示」表示若不遵循說明，可能會導致硬體損壞或資料遺失。

 **警告**：「警告」表示有可能會導致財產損失、人身傷害甚至死亡。

本文件中的資訊如有更改，恕不另行通知。
© 2010 Dell Inc. 版權所有，翻印必究。

未經 Dell Inc. 的書面許可，不得以任何形式進行複製這些內容。

本文中使用的商標：Dell、DELL 徽標和 Inspiron 是 Dell Inc. 的商標；Intel SpeedStep 是 Intel Corporation 在美國和其他國家/地區 的註冊商標；Microsoft 和 Windows 是 Microsoft Corporation 在美國和/或其他國家/地區的商標或註冊商標。

本說明文件中使用的其他商標及商品名稱是指擁有這些商標及商品名稱的公司或其製造的產品。Dell Inc. 對本公司之外的商標和產品名稱不擁有任何所有權。

2010 年 7 月 Rev. A01

[回到目錄頁](#)